

Cappa d'aspirazione New Wing

Cappe d'aspirazione

Codice: 2512 122

120 cm



CARATTERISTICHE

DISTANZA CAPP A 50 CM

La cappa è omologata per essere inserita anche ad una distanza dal piano molto inferiore alla norma, fino a 50 cm, a tutto beneficio dell'efficienza di aspirazione.

ILLUMINAZIONE LED

Particolare attenzione al risparmio energetico con i sistemi di illuminazione a LED, con consumi 10 volte più contenuti e una durata 10 volte superiore, volti a creare un adeguato comfort e sicurezza nella zona cottura.

DETTAGLI

Materiale

Acciaio inox + vetro

Texture

Spazzolatura in linea

Tipo di cappa

Cappa a ventosa integrata.

Classe energetica

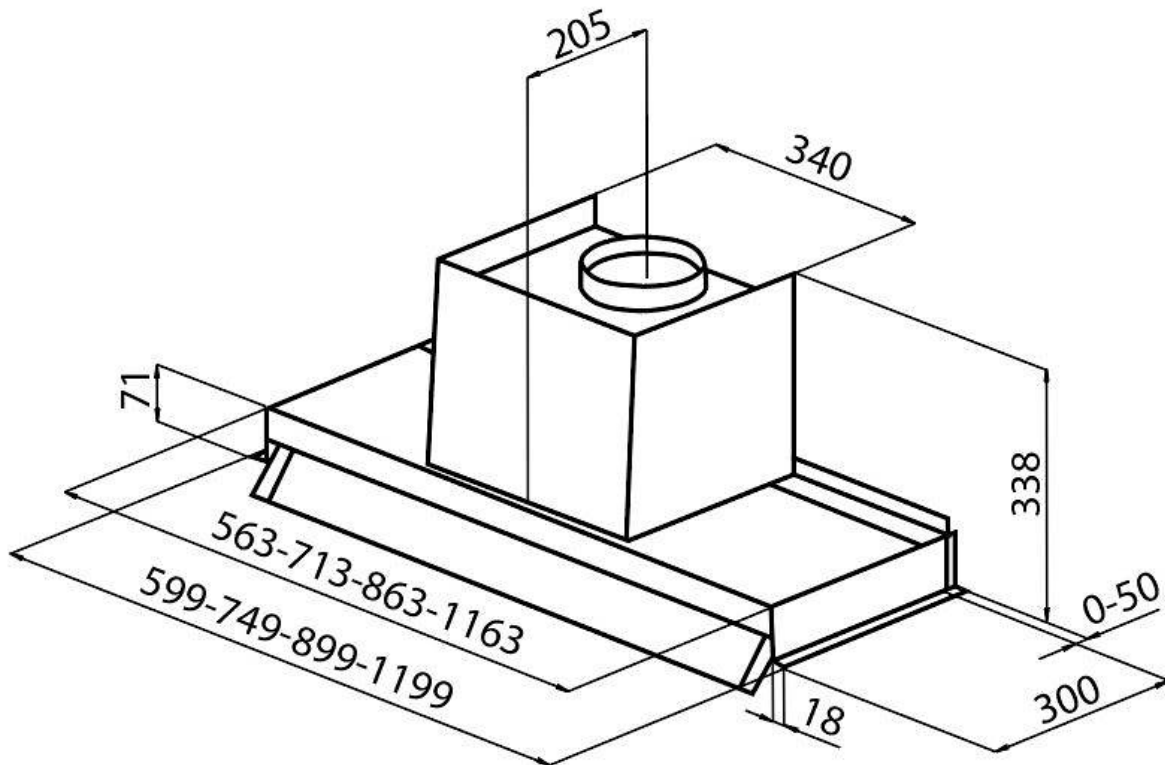
A

Dettagli sul tipo di prodotto

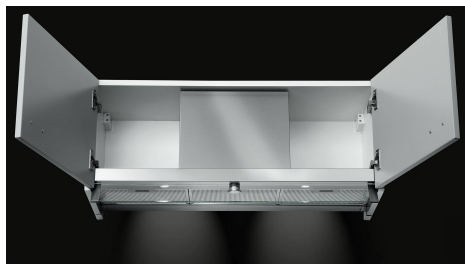
sottopensile

Funzionamento	Aspirante (filtrante con filtri opzionali)
Velocità di aspirazione	4 velocità d'esercizio
Foro di estrazione dell'aria	ø 150 mm
Potenza motore	210W
Portata d'aria	620mc/h
Illuminazione	2 LEDs lighting (4.000 kelvin)
Tipo comandi	Comando rotativo Smart
Note:	I condotti di scarico dei fumi devono avere un diametro interno non inferiore a 120 mm

DATI TECNICI



GALLERIA FOTOGRAFICA



ACCESSORI OPZIONALI



**Canalizzazione flex silenziante Ø
120**
9700 602



**Canalizzazione flex silenziante Ø
150**
9700 603



Kit filtri carbone
9700 221

ABBINAMENTI CONSIGLIATI



Lavello S4001
3138 850



Piano cottura KE
7602 032



Forno KE 75
7137 000